

По вопросам продаж и поддержки обращайтесь:

Архангельск (8182)63-90-72
Астана +7(7172)727-132
Астрахань (8512)99-46-04
Барнаул (3852)73-04-60
Белгород (4722)40-23-64
Брянск (4832)59-03-52
Владивосток (423)249-28-31
Волгоград (844)278-03-48
Вологда (8172)26-41-59
Воронеж (473)204-51-73
Екатеринбург (343)384-55-89
Иваново (4932)77-34-06
Ижевск (3412)26-03-58
Казань (843)206-01-48

Калининград (4012)72-03-81
Калуга (4842)92-23-67
Кемерово (3842)65-04-62
Киров (8332)68-02-04
Краснодар (861)203-40-90
Красноярск (391)204-63-61
Курск (4712)77-13-04
Липецк (4742)52-20-81
Магнитогорск (3519)55-03-13
Москва (495)268-04-70
Мурманск (8152)59-64-93
Набережные Челны (8552)20-53-41
Нижний Новгород (831)429-08-12
Новокузнецк (3843)20-46-81

Новосибирск (383)227-86-73
Омск (3812)21-46-40
Орел (4862)44-53-42
Оренбург (3532)37-68-04
Пенза (8412)22-31-16
Пермь (342)205-81-47
Ростов-на-Дону (863)308-18-15
Рязань (4912)46-61-64
Самара (846)206-03-16
Санкт-Петербург (812)309-46-40
Саратов (845)249-38-78
Севастополь (8692)22-31-93
Симферополь (3652)67-13-56
Смоленск (4812)29-41-54

Сочи (862)225-72-31
Ставрополь (8652)20-65-13
Сургут (3462)77-98-35
Тверь (4822)63-31-35
Томск (3822)98-41-53
Тула (4872)74-02-29
Тюмень (3452)66-21-18
Ульяновск (8422)24-23-59
Уфа (347)229-48-12
Хабаровск (4212)92-98-04
Челябинск (351)202-03-61
Череповец (8202)49-02-64
Ярославль (4852)69-52-93

Эл. почта: pba@nt-rt.ru || Сайт: <http://polarbear.nt-rt.ru>

Настенные осушители для бассейнов SDM

Производительность:
49 л/сут - 128 л/сут



Настенные осушители SDM специально сконструированы для использования в бассейнах, где необходимо точное поддержание заданного уровня влажности для обеспечения оптимального комфорта.

Осушители не требуют сложного монтажа и обслуживания, для ввода в эксплуатацию достаточно установить осушитель в помещении, подать электропитание и подключить его к дренажу. Осушитель снабжен встроенным электронным гигростатом и моющимся воздушным фильтром.

Все осушители заправлены хладагентом и проходят полную проверку работоспособности перед отгрузкой с завода.

Исполнения осушителей

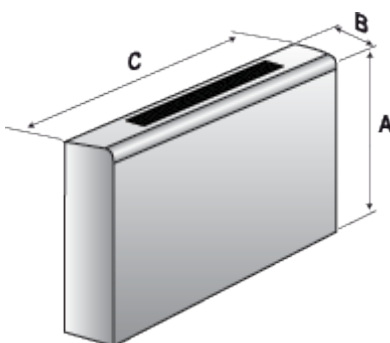
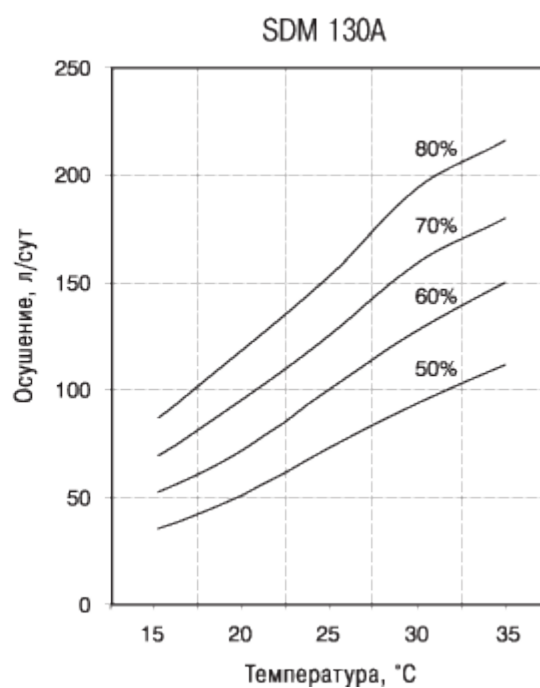
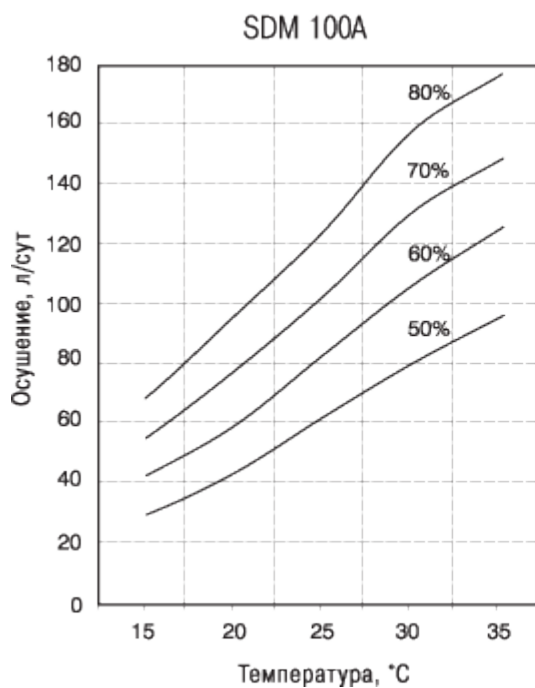
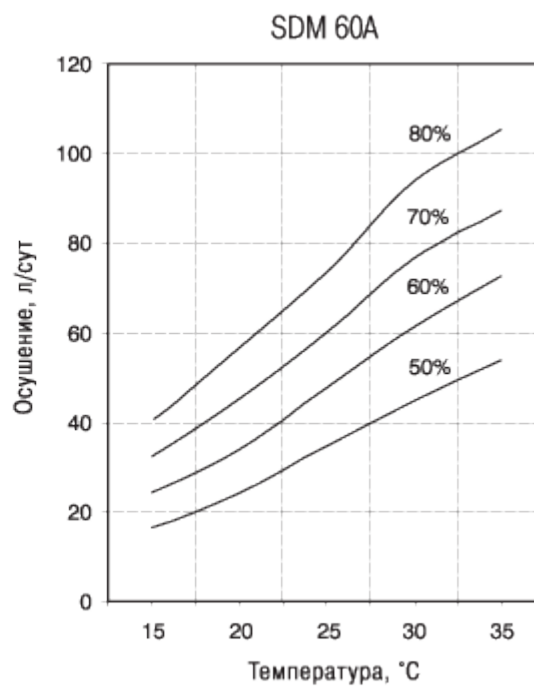
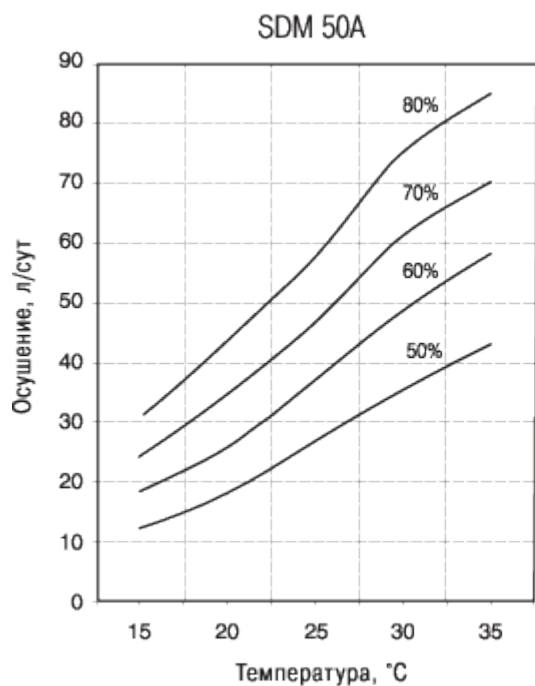
- Стандартное исполнение.
- Осушители в исполнении HW снабжены калорифером для нагрева воздуха горячей водой из системы отопления.
- Осушители в исполнении EL снабжены электрическим калорифером для нагрева воздуха.

Технические характеристики

| Модель | | SDM 50A | SDM 60A | SDM 100A | SDM 130A |
|--|--------|---------|---------|----------|----------|
| Производительность осушения, л/сут при t=30°C/RH=60% | л/сут | 48,7 | 61,2 | 107,8 | 127,5 |
| Потребляемая электрическая мощность (номинальная) | кВт | 1,5 | 1,8 | 2,9 | 3,2 |
| Ток (максимальный) | А | 7,4 | 9,1 | 15,2 | 16,2 |
| Мощность нагрева воздуха калорифером (1) | кВт | 8,6 | 8,6 | 15 | 15 |
| Электрический нагреватель (опция) | кВт | 3 | 3 | 6 | 6 |
| Производительность вентилятора | м³/час | 1000 | 1000 | 1800 | 1800 |
| Хладагент | | R407C | R407C | R407C | R407C |
| Уровень звукового давления (2) | дБ (А) | 50 | 50 | 52 | 54 |
| Рабочий диапазон температуры воздуха | °С | 16÷36 | 16÷36 | 16÷36 | 16÷36 |
| Рабочий диапазон относительной влажности | % | 50÷99 | 50÷99 | 50÷99 | 50÷99 |
| Диаметр дренажного патрубка | мм | 20 | 20 | 20 | 20 |
| Вес | кг | 49 | 55 | 72 | 78 |
| Напряжение электропитания | В/ф | 230/1 | 230/1 | 230/1 | 230/1 |

(1) При температуре горячей воды 80/70 °С, (только в исполнении HW);

(2) На расстоянии 1 м.



| Модель | А (мм) | В (мм) | С (мм) |
|----------|--------|--------|--------|
| SDM 50A | 736 | 260 | 1060 |
| SDM 60A | 736 | 260 | 1060 |
| SDM 100A | 826 | 310 | 1310 |
| SDM 130A | 826 | 310 | 1310 |



По вопросам продаж и поддержки обращайтесь:

Архангельск (8182)63-90-72
 Астана +7(7172)727-132
 Астрахань (8512)99-46-04
 Барнаул (3852)73-04-60
 Белгород (4722)40-23-64
 Брянск (4832)59-03-52
 Владивосток (423)249-28-31
 Волгоград (844)278-03-48
 Вологда (8172)26-41-59
 Воронеж (473)204-51-73
 Екатеринбург (343)384-55-89
 Иваново (4932)77-34-06
 Ижевск (3412)26-03-58
 Казань (843)206-01-48

Калининград (4012)72-03-81
 Калуга (4842)92-23-67
 Кемерово (3842)65-04-62
 Киров (8332)68-02-04
 Краснодар (861)203-40-90
 Красноярск (391)204-63-61
 Курск (4712)77-13-04
 Липецк (4742)52-20-81
 Магнитогорск (3519)55-03-13
 Москва (495)268-04-70
 Мурманск (8152)59-64-93
 Набережные Челны (8552)20-53-41
 Нижний Новгород (831)429-08-12
 Новокузнецк (3843)20-46-81

Новосибирск (383)227-86-73
 Омск (3812)21-46-40
 Орел (4862)44-53-42
 Оренбург (3532)37-68-04
 Пенза (8412)22-31-16
 Пермь (342)205-81-47
 Ростов-на-Дону (863)308-18-15
 Рязань (4912)46-61-64
 Самара (846)206-03-16
 Санкт-Петербург (812)309-46-40
 Саратов (845)249-38-78
 Севастополь (8692)22-31-93
 Симферополь (3652)67-13-56
 Смоленск (4812)29-41-54

Сочи (862)225-72-31
 Ставрополь (8652)20-65-13
 Сургут (3462)77-98-35
 Тверь (4822)63-31-35
 Томск (3822)98-41-53
 Тула (4872)74-02-29
 Тюмень (3452)66-21-18
 Ульяновск (8422)24-23-59
 Уфа (347)229-48-12
 Хабаровск (4212)92-98-04
 Челябинск (351)202-03-61
 Череповец (8202)49-02-64
 Ярославль (4852)69-52-93