

## По вопросам продаж и поддержки обращайтесь:

Архангельск (8182)63-90-72  
 Астана +7(7172)727-132  
 Астрахань (8512)99-46-04  
 Барнаул (3852)73-04-60  
 Белгород (4722)40-23-64  
 Брянск (4832)59-03-52  
 Владивосток (423)249-28-31  
 Волгоград (844)278-03-48  
 Вологда (8172)26-41-59  
 Воронеж (473)204-51-73  
 Екатеринбург (343)384-55-89  
 Иваново (4932)77-34-06  
 Ижевск (3412)26-03-58  
 Казань (843)206-01-48

Калининград (4012)72-03-81  
 Калуга (4842)92-23-67  
 Кемерово (3842)65-04-62  
 Киров (8332)68-02-04  
 Краснодар (861)203-40-90  
 Красноярск (391)204-63-61  
 Курск (4712)77-13-04  
 Липецк (4742)52-20-81  
 Магнитогорск (3519)55-03-13  
 Москва (495)268-04-70  
 Мурманск (8152)59-64-93  
 Набережные Челны (8552)20-53-41  
 Нижний Новгород (831)429-08-12  
 Новокузнецк (3843)20-46-81

Новосибирск (383)227-86-73  
 Омск (3812)21-46-40  
 Орел (4862)44-53-42  
 Оренбург (3532)37-68-04  
 Пенза (8412)22-31-16  
 Пермь (342)205-81-47  
 Ростов-на-Дону (863)308-18-15  
 Рязань (4912)46-61-64  
 Самара (846)206-03-16  
 Санкт-Петербург (812)309-46-40  
 Саратов (845)249-38-78  
 Севастополь (8692)22-31-93  
 Симферополь (3652)67-13-56  
 Смоленск (4812)29-41-54

Сочи (862)225-72-31  
 Ставрополь (8652)20-65-13  
 Сургут (3462)77-98-35  
 Тверь (4822)63-31-35  
 Томск (3822)98-41-53  
 Тула (4872)74-02-29  
 Тюмень (3452)66-21-18  
 Ульяновск (8422)24-23-59  
 Уфа (347)229-48-12  
 Хабаровск (4212)92-98-04  
 Челябинск (351)202-03-61  
 Череповец (8202)49-02-64  
 Ярославль (4852)69-52-93

Эл. почта: [pba@nt-rt.ru](mailto:pba@nt-rt.ru) || Сайт: <http://polarbear.nt-rt.ru>

## Осушители для бассейнов, предназначенные для установки за стеной SDK

Производительность:

49 л/сут - 128 л/сут



Осушители SDK специально сконструированы для использования в бассейнах, где необходимо точное поддержание заданного уровня влажности для обеспечения оптимального комфорта.

Осушители не требуют сложного монтажа и обслуживания, для ввода в эксплуатацию достаточно установить осушитель за стеной бассейна в смежном техническом помещении, установить решетки, подать электропитание и подключить его к дренажу. Осушитель снабжен мощным воздушным фильтром.

Все осушители заправлены хладагентом и проходят полную проверку работоспособности перед отгрузкой с завода.

### Исполнения осушителей

- Стандартное исполнение.
- Осушители в исполнении HW снабжены калорифером для нагрева воздуха горячей водой из системы отопления.

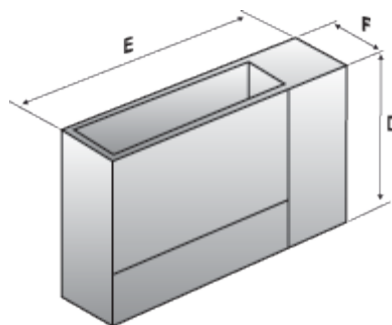
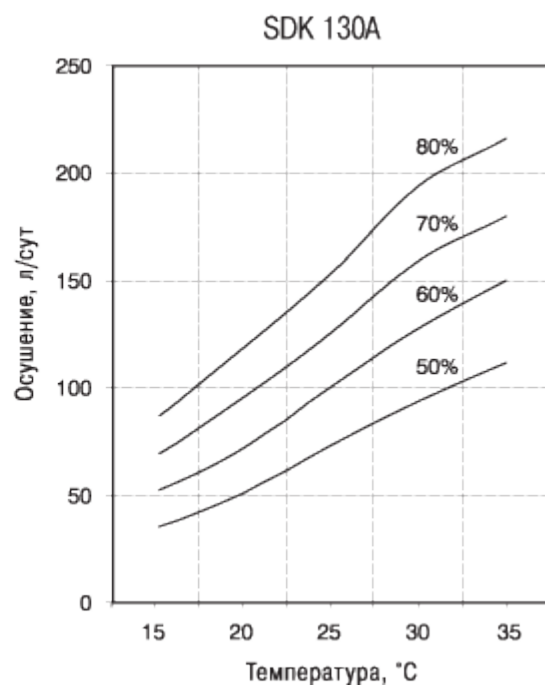
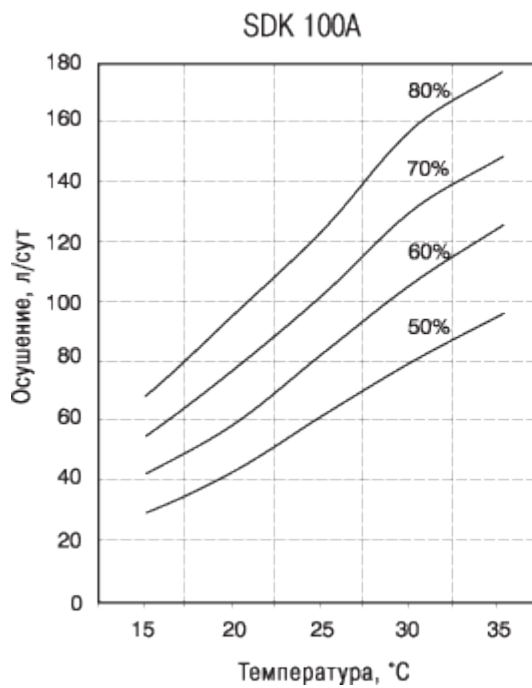
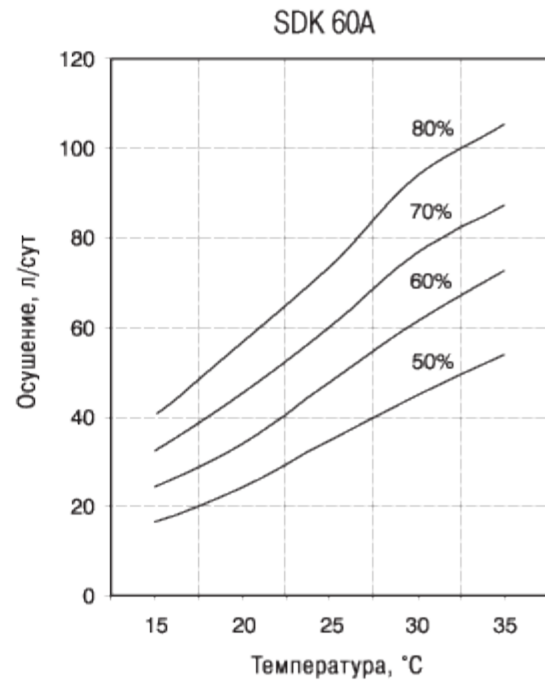
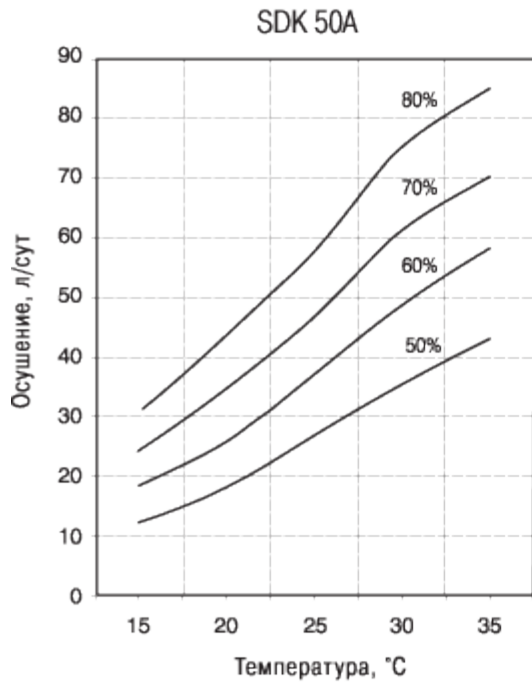
### Технические характеристики

| Модель   |        | SDK 50A | SDK 60A | SDK 100A | SDK 130A |
|--|--------|---------|---------|----------|----------|
| Производительность осушения, л/сут при t=30°C/RH=60% | л/сут  | 48,7    | 61,2    | 107,8    | 127,5    |
| Потребляемая электрическая мощность (номинальная)    | кВт    | 1,5     | 1,8     | 2,9      | 3,2      |
| Ток (максимальный)                                   | А      | 7,4     | 9,1     | 15,2     | 16,2     |
| Мощность нагрева воздуха калорифером (1)             | кВт    | 8,6     | 8,6     | 15       | 15       |
| Электрический нагреватель (опция)                    | кВт    | 3       | 3       | 6        | 6        |
| Производительность вентилятора                       | м³/час | 1000    | 1000    | 1800     | 1800     |
| Макс. внешнее статическое давление                   | Па     | 40      | 40      | 40       | 40       |
| Хладагент  |        | R407C   | R407C   | R407C    | R407C    |
| Уровень звукового давления (2)                       | дБ (А) | 50      | 50      | 52       | 54       |
| Рабочий диапазон температуры воздуха                 | °C     | 16÷36   | 16÷36   | 16÷36    | 16÷36    |
| Рабочий диапазон относительной влажности             | %      | 50÷99   | 50÷99   | 50÷99    | 50÷99    |
| Диаметр дренажного патрубка                          | мм     | 20      | 20      | 20       | 20       |

|                           |     |       |       |       |       |
|---------------------------|-----|-------|-------|-------|-------|
| Вес                       | кг  | 49    | 55    | 72    | 78    |
| Напряжение электропитания | В/ф | 230/1 | 230/1 | 230/1 | 230/1 |

(1) При температуре горячей воды 80/70 °С, (только в исполнении НВ);

(2) На расстоянии 1 м.



| Модель (бескорп.) | D (мм) | E (мм) | F (мм) |
|-------------------|--------|--------|--------|
| <b>SDK 50A</b>    | 679    | 994    | 250    |
| <b>SDK 60A</b>    | 679    | 994    | 250    |
| <b>SDK 100A</b>   | 769    | 1244   | 300    |
| <b>SDK 130A</b>   | 769    | 1244   | 300    |



**По вопросам продаж и поддержки обращайтесь:**

Архангельск (8182)63-90-72  
Астана +7(7172)727-132  
Астрахань (8512)99-46-04  
Барнаул (3852)73-04-60  
Белгород (4722)40-23-64  
Брянск (4832)59-03-52  
Владивосток (423)249-28-31  
Волгоград (844)278-03-48  
Вологда (8172)26-41-59  
Воронеж (473)204-51-73  
Екатеринбург (343)384-55-89  
Иваново (4932)77-34-06  
Ижевск (3412)26-03-58  
Казань (843)206-01-48

Калининград (4012)72-03-81  
Калуга (4842)92-23-67  
Кемерово (3842)65-04-62  
Киров (8332)68-02-04  
Краснодар (861)203-40-90  
Красноярск (391)204-63-61  
Курск (4712)77-13-04  
Липецк (4742)52-20-81  
Магнитогорск (3519)55-03-13  
Москва (495)268-04-70  
Мурманск (8152)59-64-93  
Набережные Челны (8552)20-53-41  
Нижегород (831)429-08-12  
Новокузнецк (3843)20-46-81

Новосибирск (383)227-86-73  
Омск (3812)21-46-40  
Орел (4862)44-53-42  
Оренбург (3532)37-68-04  
Пенза (8412)22-31-16  
Пермь (342)205-81-47  
Ростов-на-Дону (863)308-18-15  
Рязань (4912)46-61-64  
Самара (846)206-03-16  
Санкт-Петербург (812)309-46-40  
Саратов (845)249-38-78  
Севастополь (8692)22-31-93  
Симферополь (3652)67-13-56  
Смоленск (4812)29-41-54

Сочи (862)225-72-31  
Ставрополь (8652)20-65-13  
Сургут (3462)77-98-35  
Тверь (4822)63-31-35  
Томск (3822)98-41-53  
Тула (4872)74-02-29  
Тюмень (3452)66-21-18  
Ульяновск (8422)24-23-59  
Уфа (347)229-48-12  
Хабаровск (4212)92-98-04  
Челябинск (351)202-03-61  
Череповец (8202)49-02-64  
Ярославль (4852)69-52-93